

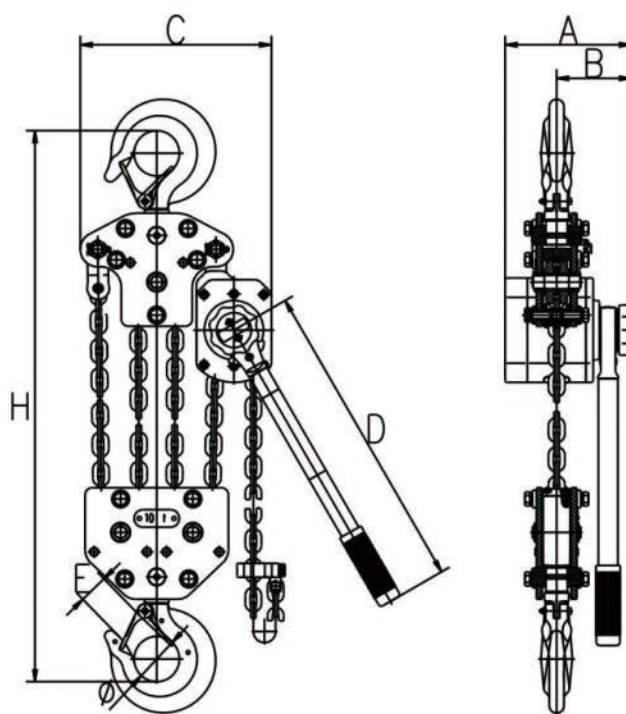
## JTAL 型铝合金环链紧线器

JTAL TYPE ALUMINIUM ALLOY CHAIN CABLE PULLER



### 产品介绍

- 引进国外高端同类产品技术。
- 整机安全系数2.5倍以上。
- 体积小、重量轻、携带方便。
- 工作效率高，操作力小。
- 维修简便，经久耐用。
- 机体采用高强度铝合金，整机密封，确保产品安全可靠。
- 制动器采用双棘爪，提高了使用的安全性和可靠性。
- 手柄设计成分体式，便于产品携带。当过度超载时，扳手会弯曲变形，起到警示作用。
- 设计有制动离合装置，空载时链条可自由转动，能快速简便地调整下吊钩位置，从而提高工作效率。
- 起重链条尾端带有可调节的尾环限位装置，能根据使用情况快速调整限位位置，确保操作的安全性。



额定载荷 Capacity (T)	标准起重高度 Standard lift (M)	试验载荷 Running test (KN)	满载时的手扳力Effort required to lift max load (N)	起重链条圆钢直径 Load chain diameter(mm)	起重链条行数 No.of falls of load chain(mm)	两钩间最小距 Headroom(drawn close up) H min (MM)	主要尺寸Dimension(MM)						净重Net weight (KG)	牵引长度每增加1米相应增加的重量 KG
							A	B	C	D	E	Φ		
3	1.5	36.8	340	7.3	1	420	180	106	132	450	31	45	9.7	1.18
			280							550				
			240							650				
6	吊销型	1.5	73.5	360	7.3	500	180	106	155	450	45	24	16.8	2.36
				300						550				
				250						650				
	吊钩型	1.5	73.5	360	7.3	535	180	106	175	450	39	55	16.6	
				300						550				
				250						650				
10	1.5	123	360	7.3	4	650	180	106	275	450	45	65	32.3	4.72
			300							550				
			250							650				