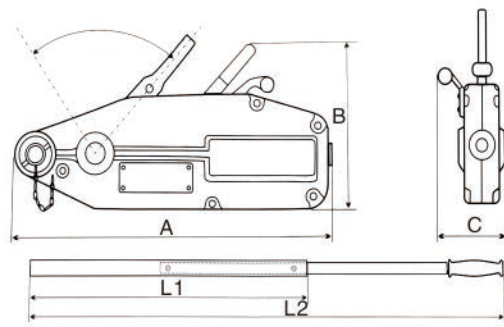


JTWW-A 型钢丝绳手扳葫芦

JTWW-A WIRE ROPE WINCH



型号 Model Item	额定前行手扳力 Rated forward hand power(N)	额定起重量 Rated capacity (KG)	额定前进行程 Rated forward travel (mm)	钢丝绳直径 Rope diameter (mm)	钢丝绳安全承载能力系数(倍) Wire rope safety factor load capacity(times)	最大动载荷 Max traveling load (kg)	净重 Net weight (kg)	最大外形尺寸 Max outer size (mm)					包装尺寸 (长×宽×高) Packing (L*W*H)(cm)
								A	B	C	L1 (cm)	L2 (cm)	
JTWW-A-800	341	800	≥52	8.3	5	1200	6.4	426	238	64	80	43*6.4*24	
JTWW-A-1600	438	1600	≥55	11	5	2400	12	545	284	97	80	54.5*9.7*29	
JTWW-A-3200	438	3200	≥28	16	5	4000	23	660	325	116	80	66*12*35	
JTWW-A-5400	745	5400	≥25	20	5	8000	58	930	390	150	68	112	110*110*73